

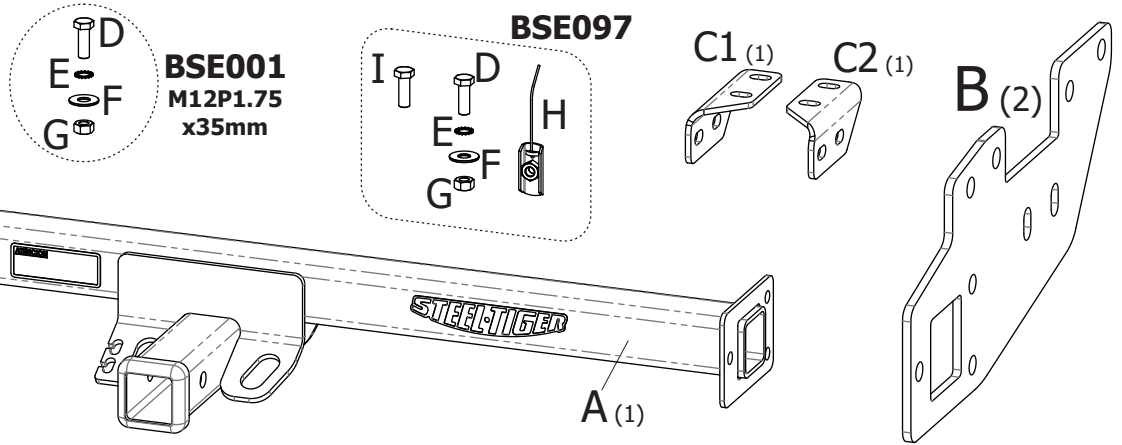


MANUAL DE INSTALACIÓN

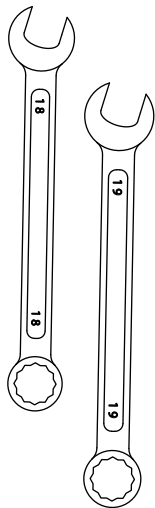
Sistema de Enganche Reforzado ST5 SE097

Toyota Hilux Mod. 2016 +

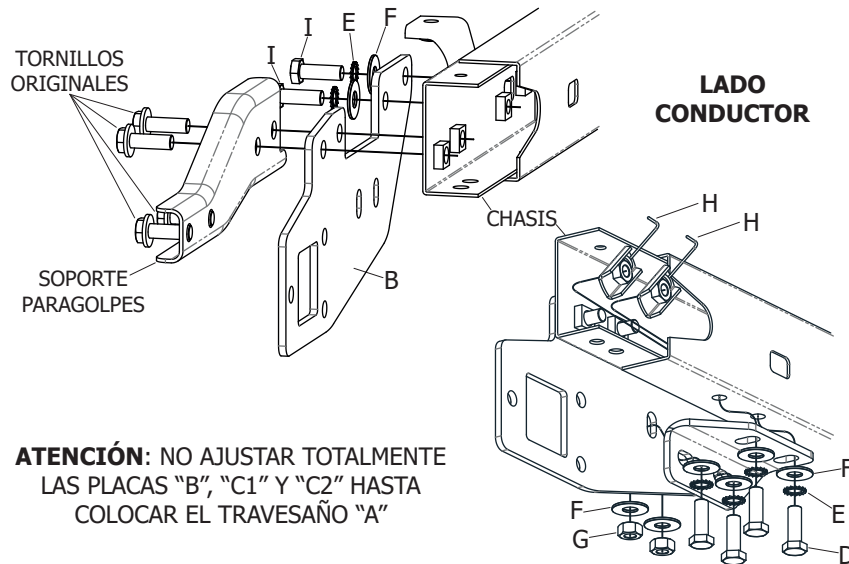
1 CONTENIDO



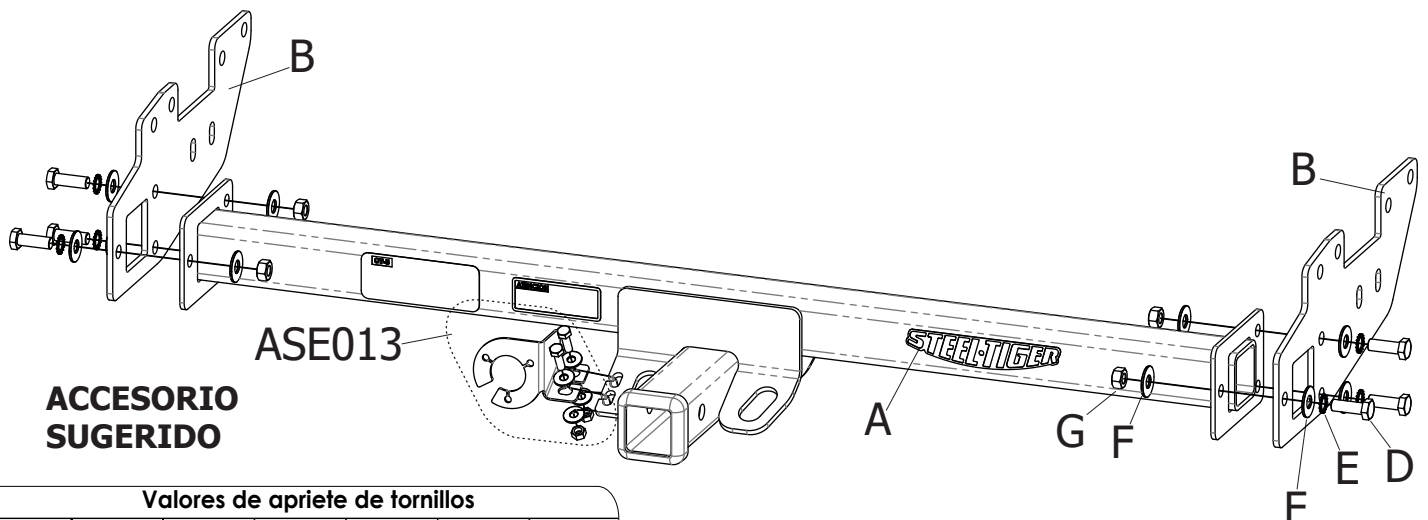
2 HERRAMIENTAS NECESARIAS



3 COLOCACIÓN DE PIEZAS "B", "C1" Y "C2"



4 COLOCACIÓN DE PIEZA "A"



ACCESORIO SUGERIDO

Valores de apriete de tornillos

Unidades	M4	M6	M8	M10	M12	M14
Kg.m	0,3	1	2,5	5,1	8,7	14
Coeficiente de fricción: $\mu=0,14$						